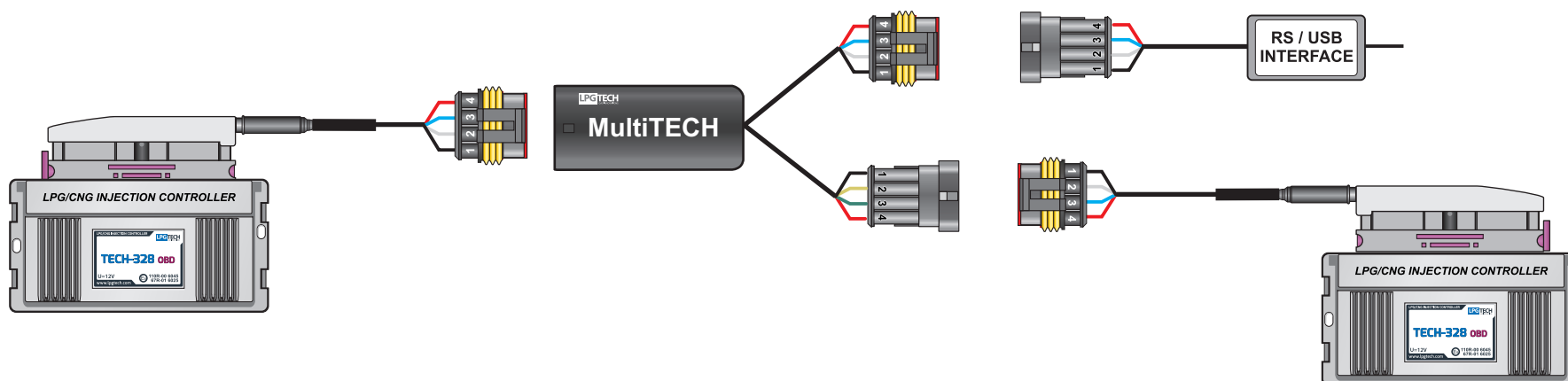


- 🇵🇱 **Multi TECH - podłączenie sterowników TECH**
- 🇬🇧 **Multi TECH - connection with TECH controllers**
- 🇷🇺 **Multi TECH - подключение контроллеров TECH**



- 🇵🇱 MultiTECH służy do jednoczesnego podłączenia dwóch sterowników z komputerem w celu ustawienia parametrów na obu sterownikach. Podłączenie jest możliwe tylko ze sterownikami TECH 326 TECH 328 TECH 326 OBD TECH 328 OBD. W celu prawidłowego działania MultiTECH należy wgrać firmware oznaczony jako „slave” i „master”. Firmware dostępny jest w programie GasSetting. Wgrywanie firmware możliwe jest tylko bezpośrednio, nie przez MultiTECH. UWAGA, przewody OBD z obu sterowników łączymy razem i podłączamy do gniazda OBD pojazdu. Elektrozawory, centralkę oraz czujnik poziomu gazu podłączamy do sterownika z wgranym firmware „master”.
- 🇬🇧 MultiTECH is designed to connect two controllers simultaneously to enable them to communicate, be set and calibrated using one computer. Device operates only with TECH 326, TECH 328, TECH 326 OBD and TECH 328 OBD controllers. For proper use of MultiTECH, please upload the firmware marked "slave" and "master" which could be found in "Firmware" tab of the GasSetting application. Please mind that firmware upload is possible only when interface is connected directly to TECH controller (MultiTECH not connected). ATTENTION: OBD wires from both controllers should be connected together to the vehicle OBD DLC. Electrovalves, switch control panel and gas level sensor must be connected to the MASTER controller only.
- 🇷🇺 MultiTECH используется для одновременного подключения двух контроллеров к компьютеру для установки параметров на обоих контроллерах. Связь возможна только с TECH 326, TECH 328, TECH 326 OBD и TECH 328 OBD TECH 326 OBD TECH 328 OBD. Для правильной работы MultiTECH, необходимо загрузить прошивку с пометкой "slave" и „master”. Прошивка доступна в программе GasSetting. Загрузка прошивки возможна только напрямую, а не по MultiTECH. ВНИМАНИЕ! провода ОБД с двух контроллеров соединяются вместе и подключаются к разъёму ОБД автомобиля. Электроклапаны, переключатель и датчик уровня газа подключаем к контроллеру с прошивкой "master".